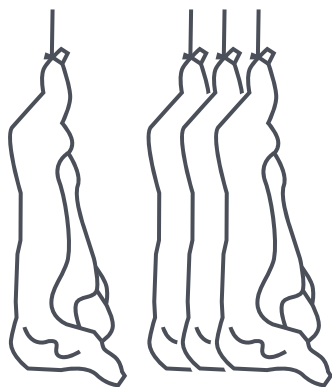


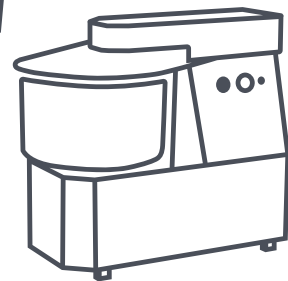
PULSOTRONIK серии BD

ПРОВЕРЕНО – МЕТАЛЛА НЕТ!

Туннельный металлодетектор
Контроль металлических включений на входящей стадии



Проверка сырья на этапе подачи позволяет удалить металл до его дробления на мелкие частицы, защитить оборудование от поломки, сэкономить средства, так как не нужно удалять более дорогостоящий упакованный продукт.



Описание модели:

- Бесшовный корпус из нержавеющей стали
- Большой выбор рам
- Автоматическая калибровка датчиков, не требуется техобслуживание

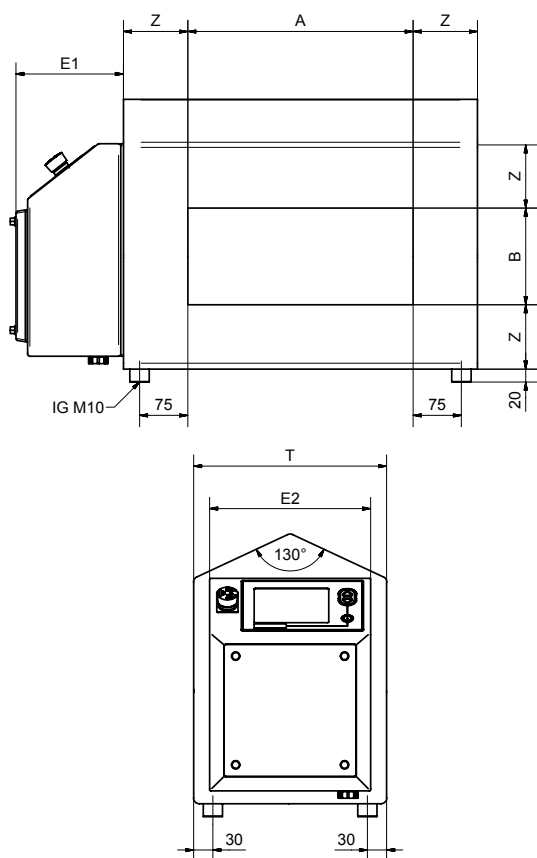
Принцип работы:

- Система трех катушек
- Точное распознавание благодаря разделению сигналов на вибрацию, продукт или металл
- Управление при помощи сенсорной клавиатуры с ЖК-дисплеем или сенсорным экраном
- Настройка чувствительности детектора

PULSOTRONIK серии BD

ПРОВЕРЕНО – МЕТАЛЛА НЕТ!

Контроль металлических включений на входящей стадии



Размер А или В	Размер Т	Размер Z
< 100 мм	по запросу	по запросу
101 - 175 мм	300 мм	100 мм
176 - 250 мм	350 мм	120 мм
251 - 300 мм	400 мм	140 мм
301 - 350 мм	450 мм	160 мм
351 - 400 мм	450 мм	180 мм
401 - 500 мм	500 мм	200 мм
501 - 600 мм	550 мм	220 мм
> 600 мм	по запросу	по запросу

Механические характеристики

отверстие датчика-высота	50 .. 500 мм (50 мм/шаги) – нестандартные размеры по запросу
отверстие датчика-ширина	100 .. 700 мм(50 мм шаги) – нестандартные размеры по запросу
материал	нержавеющая сталь (внутр. диаметр датчиков обработан эпоксидной смолой)
крепление	4х-резьбовая шпилька M12 x45
зона без металла для статичных элементов	1,0 x высота детектора
зона без металла для подвижных элементов	21,5 x высота детектора

Условия эксплуатации

Температура хранения	-10..50°C
Рабочая температура	0..50°C
Класс защиты	IP65 (IP67 в версииHPW)
Подключение	питание через измерительную электронику; электроника установлена непосредственно на датчике

begarat

BEGARAT Vertriebs-und Service GmbH

Merianstrasse 13 D-76646 Bruchsal Germany Tel.: +49 (7251) 441-49-0

Подольск
Тел.: +7 (495) 926-25-20

Санкт-Петербург
Тел.: +7 (812) 448-36-24

Минск
+375 (17) 228-12-58

Технический центр
+7 (495) 926-65-50

